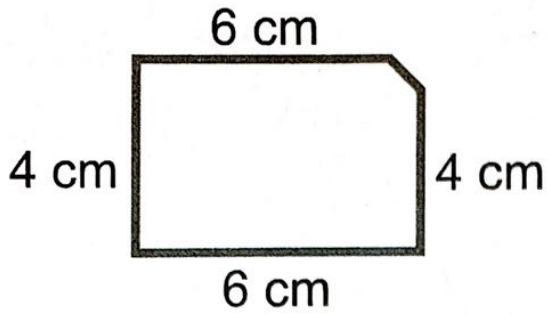
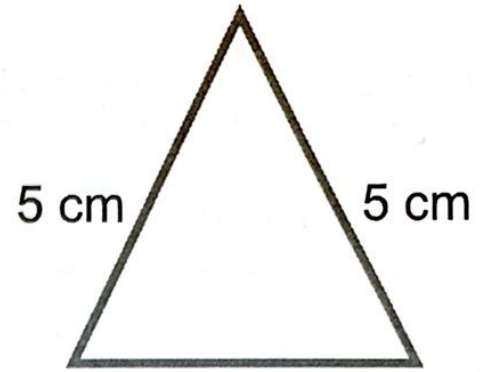


8. Trouve la mesure manquante de chaque figure.



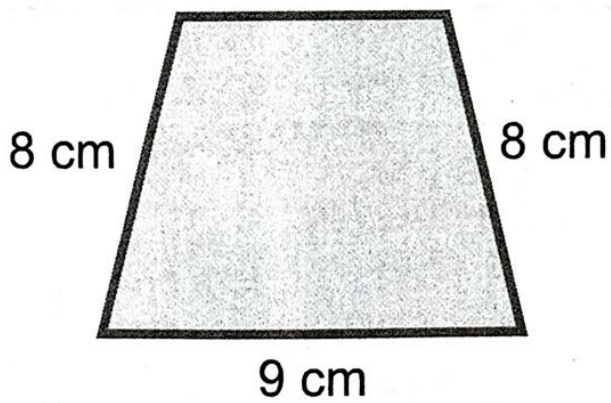
Périmètre:

21 cm



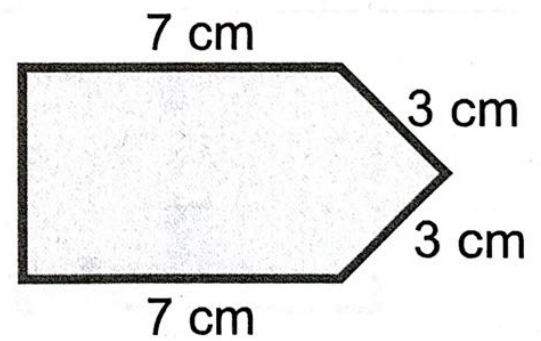
Périmètre:

13 cm



Périmètre:

29 cm



Périmètre:

24 cm

Prénom : _____

Le périmètre



Trouve le périmètre des figures suivantes.

40 mm

2 cm

_____ cm

4 cm

_____ cm

3 cm

_____ cm

2 cm

_____ cm

2 dm

2 cm

1 dm

_____ cm

4 cm

3 dm

20 mm

_____ cm

2 cm

_____ cm

2 dm

1 cm

2 dm

_____ cm